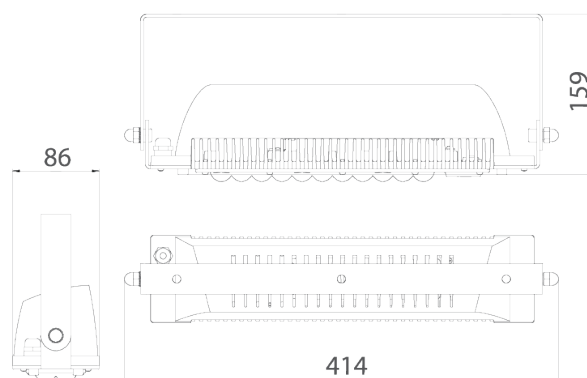


LAD LED R500-1-120-36-35L



Модель / Артикул	LAD LED R500-1-120-36-35L
Световой поток*, Лм	5467
Угол излучения	120*
Энергопотребление, Вт	35
Цветовая температура**, К	5000К
Индекс цветопередачи***	Ra 70
Коэффициент мощности	0.95
Номинальное напряжение питания****, В	РПР/DC 36
Влаго и пылезащита	IP67
Вид климатического исполнения	УХЛ1
Класс защиты от поражения эл. током	III
Диапазон рабочих температур	-60°C ... +60°C
Тип крепления	Лура
Габаритные размеры светильника*****, мм	414 x 86 x 159
Гарантийный срок	5 лет



Дорожное
освещение



Уличное
освещение



Промышленное
освещение



Складское
освещение



Спортивное
освещение



Светодиоды



Пульсации
светового
потока



Сертификат EAC

*Расчетный световой поток светильника

**Возможно изготовление светильников иной цветовой температуры

***Возможно изготовление светильников с иным индексом цветопередачи

****Более подробную информацию уточняйте у наших менеджеров

*****Габариты светильника могут незначительно отличаться

Документ сгенерирован автоматически. Дата генерации: 26-07-2024

